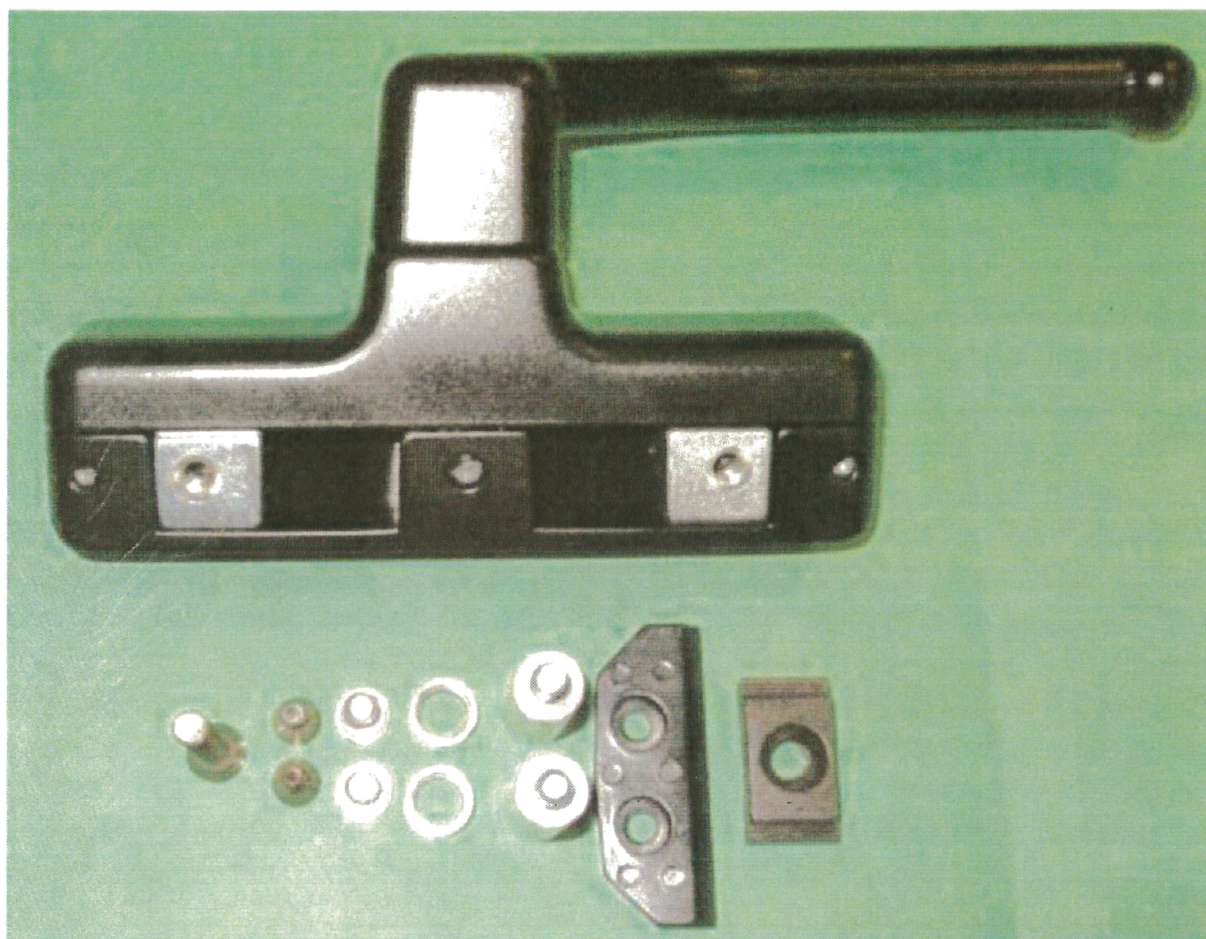
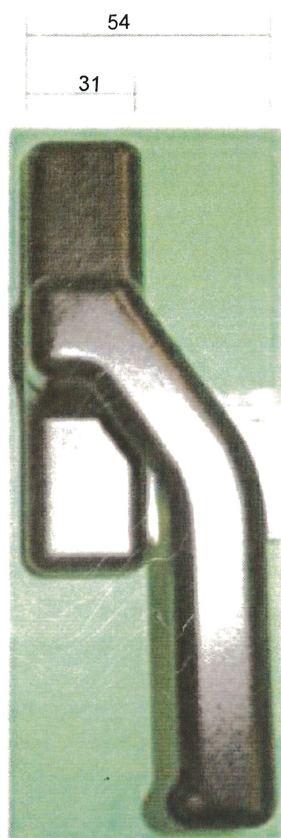


KLAMKA DO OKNA WYCHYLNEGO FASADA MIDI FARAONE



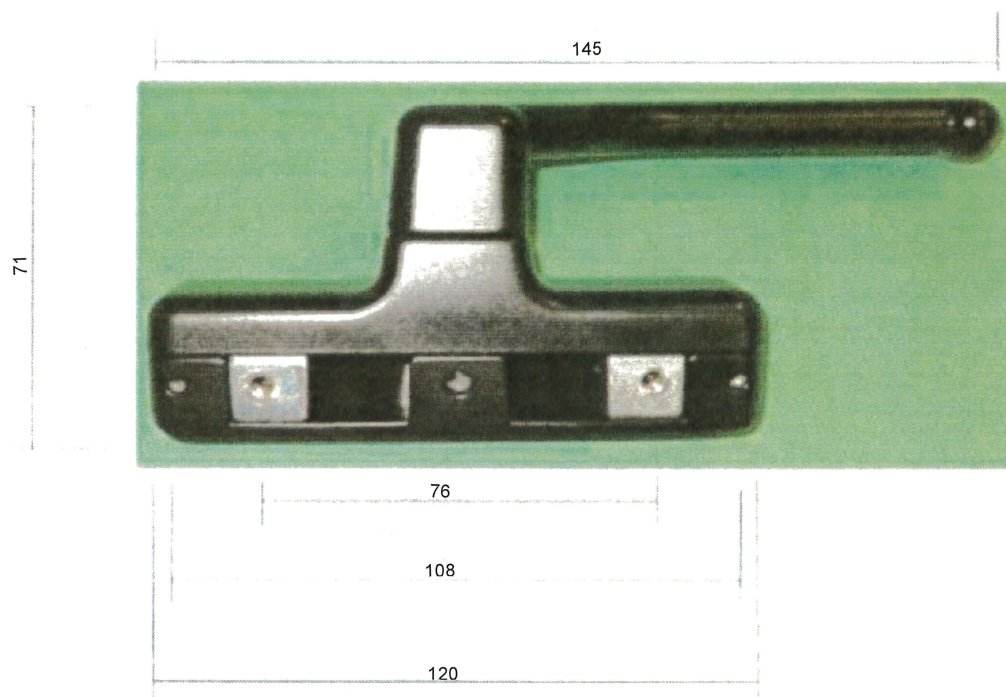
| | | | |
|-------|----------------------------------|-----------|------------|
| Tytuł | Klamka do okna wychylnego | Skala | --- |
| | | Jednostka | --- |
| | | Załącznik | A.1 |

KLAMKA DO OKNA WYCHYLNEGO FASADA MIDI FARAONE

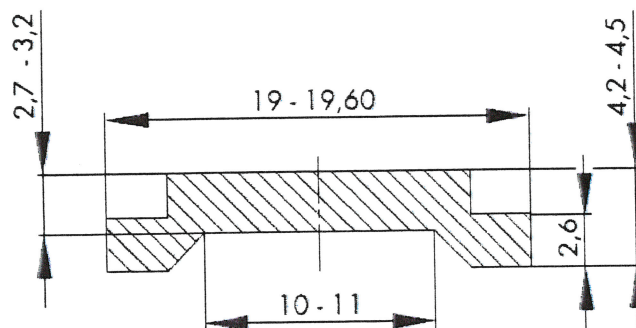
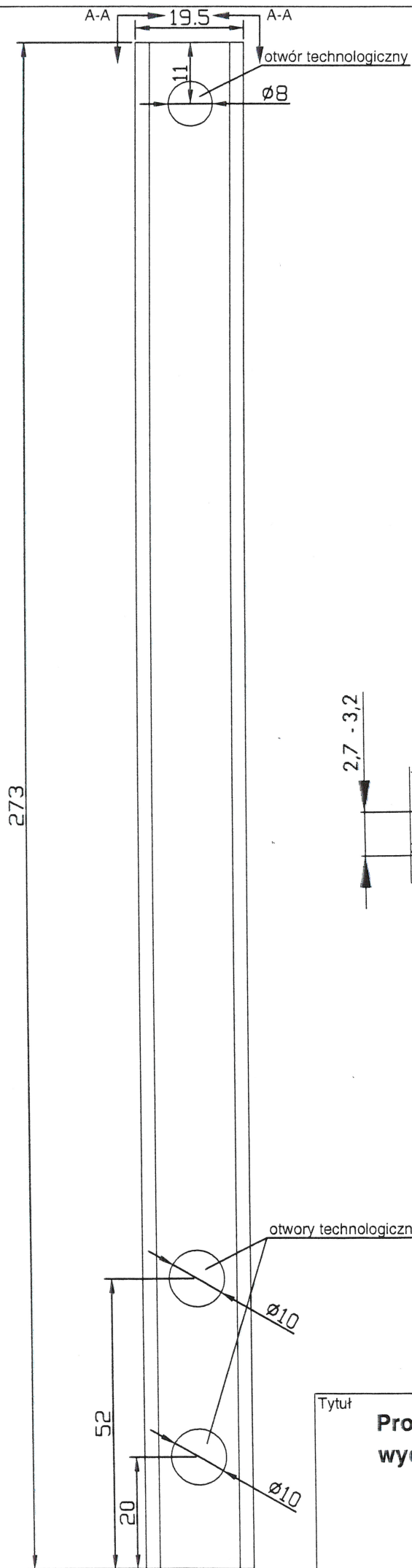


| | | | |
|-------|----------------------------------|-----------|-------------|
| Tytuł | Klamka do okna wychylnego | Skala | --- |
| | | Jednostka | [mm] |
| | | Załącznik | A.2 |

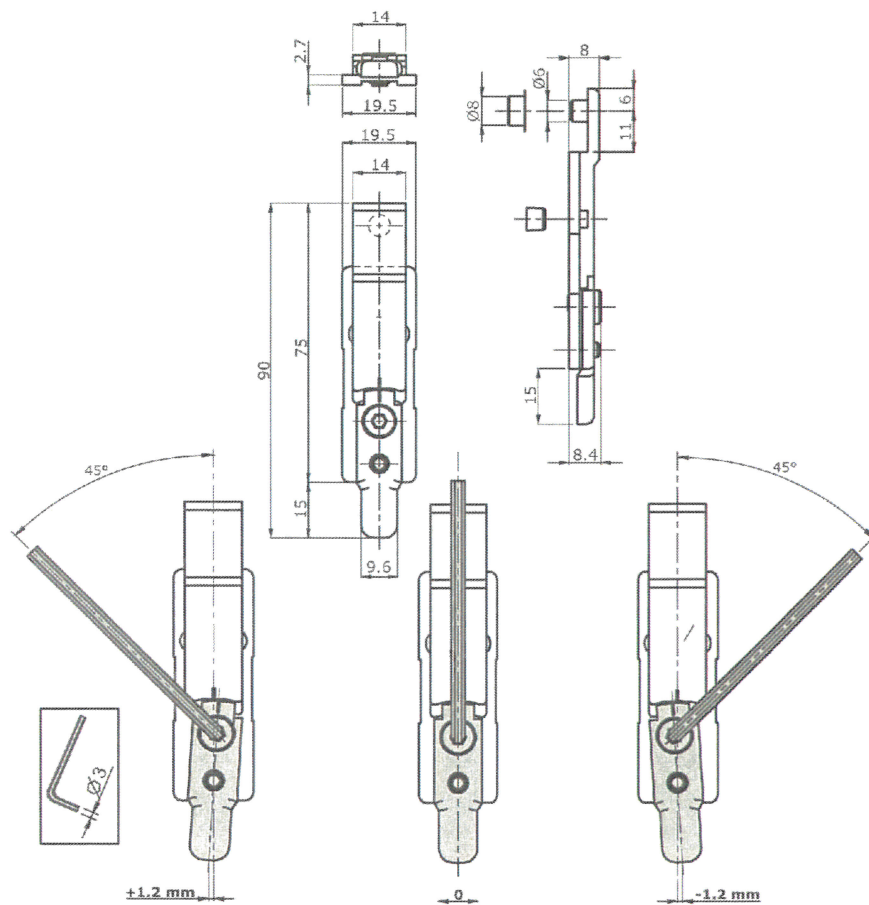
KLAMKA DO OKNA WYCHYLNEGO FASADA MIDI FARAONE



| | | | |
|-------|----------------------------------|-----------|-------------|
| Tytuł | Klamka do okna wychylnego | Skala | --- |
| | | Jednostka | [mm] |
| | | Załącznik | A.3 |

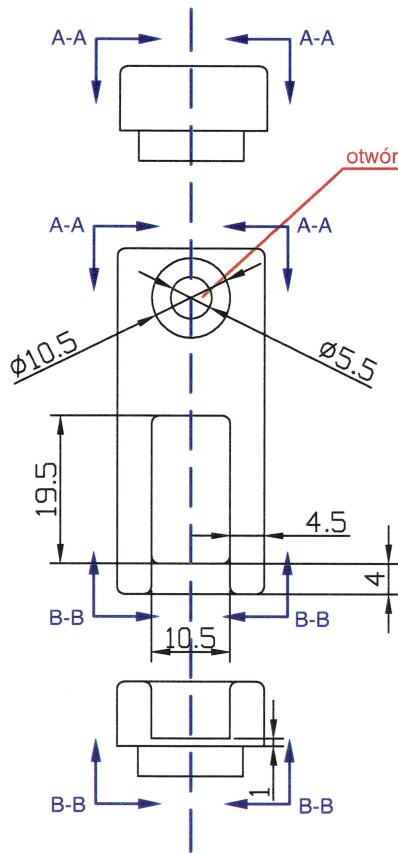


| | | |
|--|-----------|-------------|
| Tytuł Prowadnica rygla do okna wychylnego | Skala | 1:1 |
| | Jednostka | [mm] |
| | Załącznik | B.1 |



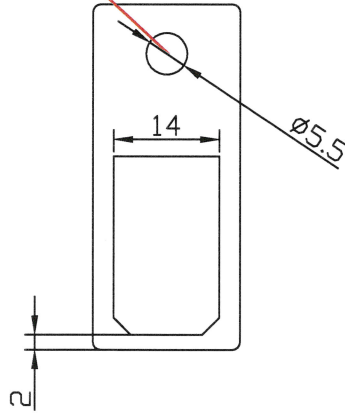
| | | | |
|-------|----------------------------------|-----------|-------------|
| Tytuł | Rygiel do okna wychylnego | Skala | 1:2 |
| | | Jednostka | [mm] |
| | | Załącznik | C.1 |

Rzut Góry



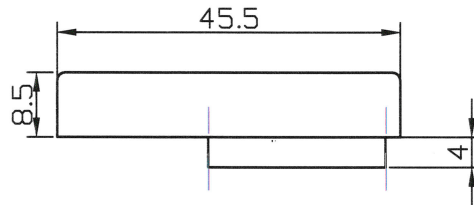
Rzut dołu

otwór technologiczny

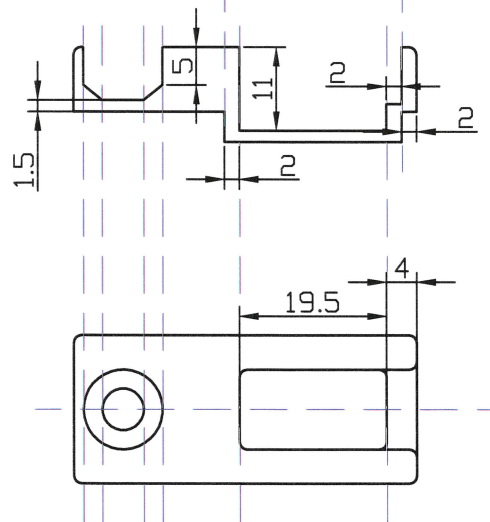


otwór technologiczny

Widok Boku



Widok Profilu



Tytuł

**Gniazdo rygla do okna
wychylnego**

Skala

1:1

Jednostka

[mm]

Załącznik

D.1